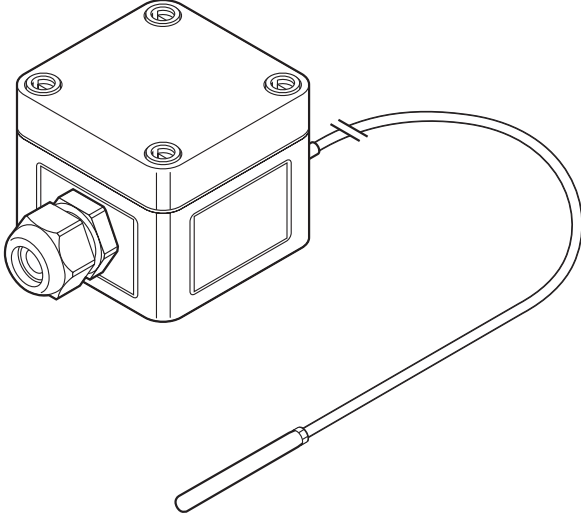


DIGITRACE MONI-PT100-NH

NORMAL ALANLAR İÇİN SICAKLIK SENSÖRÜ



Normal alanlarda kurulum için cam elyaf takiyeli polikarbonat dağıtım kutusu ile birlikte 2-telli Pt 100 sensör.

KULLANIM ALANI

Normal alan

ONAYLAR

Yok

SENSÖR

| | |
|---------------------------------|---|
| Tür | Pt 100 (2 telli) DIN IEC 751, Sınıf B |
| Malzeme | Tip: paslanmaz çelik Uzatma kablosu : silikon |
| Sıcaklık ölçüm aralığı | -50°C ila +180°C |
| Uzatma kablosu sıcaklık aralığı | -50°C ila +180°C (+215°C maksimum 1000 saat), maks. sıcaklık dayanımı uç: +400°C |
| Uzunluk | 2 m |
| Çap | Uzatma kablosu yaklaşık 4.6 mm, uç yaklaşık 6.0 mm |
| Minimum bükülme yarıçapı | Uzatma kablosu: 5 mm, ölçüm ucu eğilmemelidir |

MUHAFAZA

| | |
|--------------------------------------|---|
| Giriş koruması | IP66 |
| Malzeme | Cam elyaf takiyeli polikarbonat (gri) |
| Boyutlar | Genişlik = 65 mm Yükseklik = 65 mm Derinlik = 57 mm |
| Kablo rakoru | Çapları 10 ila 14 mm arasında değişen kabloları uygun M20 (poliamid) |
| İşletim sıcaklığı | -30°C ila +80°C |
| Kapak sızdırmazlık contası malzemesi | CFC içermeyen Poliüretan |
| Kapak vidaları | Plastik |
| Montaj | Boruya monte etmek için, 50 x 50 mm'de kalıplı delikler üzerinden JB-SB-26 duvar montajı yüzey montajı kullanın |

MONI-PT100-NH

KURULUM VE BAĞLANTI

| | |
|--------------------|--|
| Terminaller | 3 önden girişli yaylı tip terminal (terminal 2 ve 3 köprülüdür) |
| Terminal boyutları | 0.15 mm ila 2.5 mm ² arasındaki kablolar için uygun terminaller |

SİPARİŞ BİLGİLERİ

| | |
|--------------|----------------------|
| Parça Tanımı | MONI-PT100-NH |
| PN (Ağırlık) | 140910-000 (0,22 kg) |



WWW.PENTAIRTHERMAL.TR

TÜRKİYE

Tel. +90 530 977 64 67
Fax +32 16 21 36 04
ptm-sales-tr@pentair.com

All Pentair trademarks and logos are owned by Pentair. All other brand or product names are trademarks or registered marks of their respective owners. Because we are continuously improving our products and services, Pentair reserves the right to change specifications without prior notice. Pentair is an equal opportunity employer.

© 2013 Pentair. All Rights Reserved.