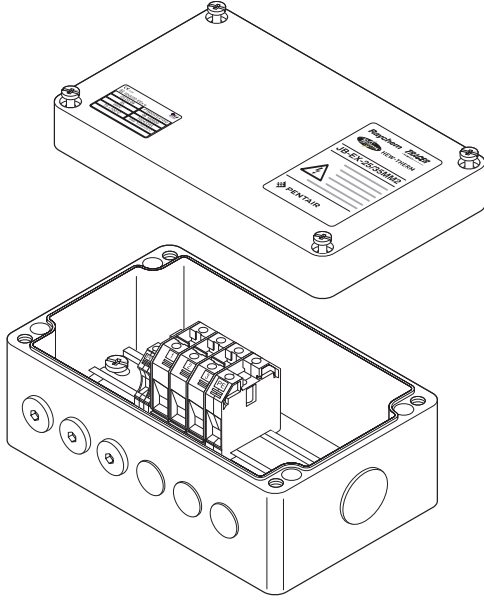


**Raychem TRACER****HEW-THERM****JB-EX-25/35MM2****ÇOK AMAÇLI BAĞLANTI KUTUSU** 

Büyük terminal ebatlarının gerekli olduğu durumlarda, MI ısıtma kabloları ile birlikte riskli alanlarda kullanıma uygun endüstriyel bağlantı kutusu. Bu kutu, güç kabloları, ısıtma kabloları ve soğuk uçlu kablolar arasında bağlantı yapmak için kullanılabilir. Sistem konfigürasyonuna bağlı olarak, kutu içerisinde çoklu ısıtma kablosu/soğuk uçlar ve bir güç kablosu bulunabilir. Fabrikada sonlandırılan MI ısıtma üniteleri için M25 rakorlar mevcuttur. Sahada yapılacak montajlarda, gerekli aksesuarlar hakkında ayrıntılı bilgi için DOC-606'ya bakın.

Kablo bağlantısı, hızlı montaj, güvenli, emniyetli, bakım gerektirmeyen işletim sağlamak üzere, Weidmüller tarafından üretilen ve DIN rayına monteli vidalı terminaller üzerinden sağlanır.

Kutu, kutunun tabanında bulunan kalıplı dört delik yardımıyla duvara monte edilebilmektedir.

**ÖRNEK KULLANIM**

M25 rakorlarla sonlandırıldığında, seri ısıtma kabloları (MI) için güç kaynağı kutusu, sonlandırma kutusu, ek kutusu. Güç kabloları için ayırma kutusu.

**GİRİŞLER**

6 x M25  
1 x M40

**KIT İÇERİĞİ**

DIN rayı üzerindeki vidalı terminallerle birlikte bağlantı kutusu  
3 x M25 sonlandırma fişi  
3 x M25 yağmur kapağı (geçici)  
1 x M40 sonlandırma fişi

**ONAYLAR**

PTB 00 ATEX 1002

 II 2G Ex edm ia [ia] IIC T6, T5 ve T4  
 II 2D Ex tD A21 IP66 T85°C, T100°C ve T135°C

IECEX PTB 08.0004

Ex e ia II, IIC T6, T5, T4  
Ex tD A21 IP66 T 85°C, T 100°C, T 135°C

Bu ürünler aynı zamanda Kazakistan, Rusya ve diğer ülkelerde kullanılmak üzere gerekli tüm onaylara sahiptir. Daha fazla bilgi için bölgenizdeki Pentair Thermal Management temsilcinizle irtibat kurun

**YAPI MALZEMELERİ**

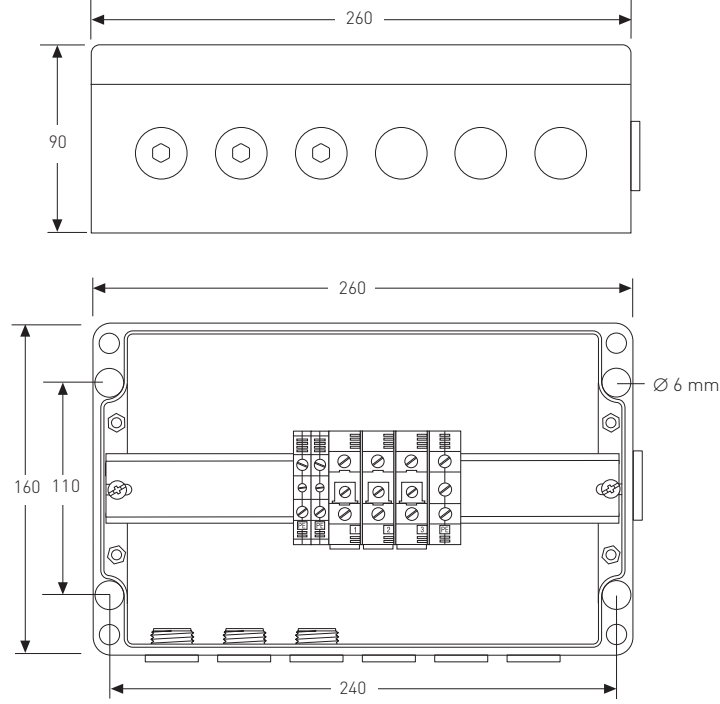
Kutu ve kapak	Elektrostatik yüke dayanıklı cam dolgulı işlenmiş polimer, siyah
Sızdırmazlık contası	Silikon kauçuk
Kapak sabitleme vidaları	Paslanmaz çelik (gömme)

**GİRİŞ KORUMASI**

IP66

**ORTAM SICAKLIĞI ARALIĞI**

-50°C ila +55°C

**BOYUTLAR (MM BİRİMİNDE)****TERMINALLER**

Miktar ve tür	3 adet WDU35 terminal vidası 2 adet WPE10 topraklama terminali, ısıtma kablosu topraklama uçları için 1 adet WPE35 topraklama terminali, güç kablosu için Bağlantı kutusunda, 6 adede kadar tam yüklü faz/nötr terminali bulunabilir (toplamda maksimum 10 terminal)
Etiketleme	1, 2, 3 + 3 x PE
Minimum iletken ebadı	2,5 mm <sup>2</sup> yekpare ve halat
Maksimum iletken ebadı	35 mm <sup>2</sup> halat ve 16 mm <sup>2</sup> yekpare
Maksimum işletim voltajı	690 Vac
Maksimum işletim akımı	100 A

**AKSESUARLAR (AYRICA SIPARIŞ EDİLECEK)**

Güç kabloları için rakor	GL-51-M40 17-28 mm çapındaki kablolar için riskli alanlarda kullanıma uygun rakor, GL-45-M32 12-21 mm çapındaki kablolar için riskli alanlarda kullanıma uygun rakor, GL-36-M25 8,5-16 mm çapındaki kablolar için riskli alanlarda kullanıma uygun rakor	
Redüktör	REDUCER-M40/32-EEXE riskli alan M40 erkek - M32 dişi redüktör	
Serbest terminaller (*)	35 mm <sup>2</sup> faz/nötr terminal:	HWA-WDM-PHASE-35
	10 mm <sup>2</sup> topraklama terminali:	HWA-WDM-EARTH-10
	35 mm <sup>2</sup> topraklama terminali:	HWA-WDM-EARTH-35
	Son katman:	HWA-WDM-PLATE
	Terminal bağlantı köprüsü (2):	HWA-WDM-JUMPER-35-2
	Terminal bağlantı köprüsü (3):	HWA-WDM-JUMPER-35-3
Mİ soğuk uçlar için rakor	Fabrikada sonlandırılan Mİ ısıtma ünitelerinde, MU üniteleri ile birlikte temin edilir. Sahada yapılacak montajlar için, Pentair Thermal Management ile irtibat kurun veya DOC-606'ya bakın	

**SIPARIŞ BİLGİLERİ**

Sipariş referansı	JB-EX-25/35MM2
Parça Numarası (Ağırlık)	1244-006654 (1,9 kg)



[WWW.PENTAIRTHERMAL.TR](http://WWW.PENTAIRTHERMAL.TR)

**TÜRKIYE**

Tel. +90 530 977 64 67  
Fax +32 16 21 36 04  
[ptm-sales-tr@pentair.com](mailto:ptm-sales-tr@pentair.com)

All Pentair trademarks and logos are owned by Pentair. All other brand or product names are trademarks or registered marks of their respective owners. Because we are continuously improving our products and services, Pentair reserves the right to change specifications without prior notice. Pentair is an equal opportunity employer.

© 2013 Pentair. All Rights Reserved.