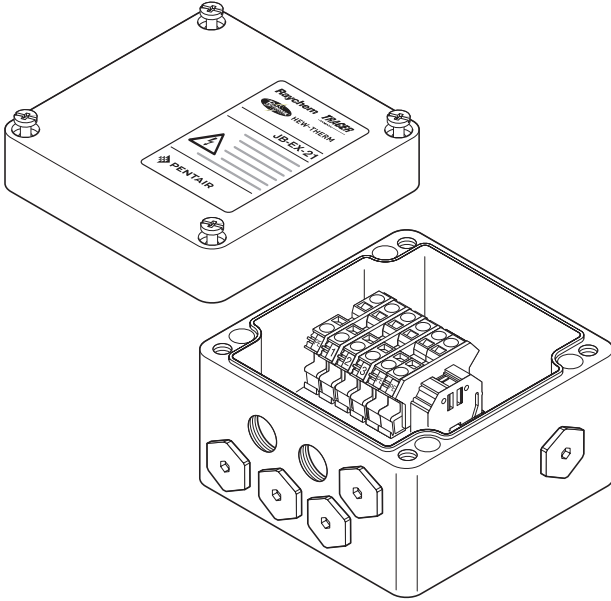


**Raychem TRACER**

JB-EX-21

**HEW-THERM**ÇOK AMAÇLI BAĞLANTI KUTUSU 

Riskli alanlarda kullanıma uygun endüstriyel polyester bağlantı kutusu. Bu kutu, M20 bağlantı kitleri kullanılarak, güç kabloları, ısıtma kabloları ve soğuk uçlu kablolar arasında bağlantı yapmak için kullanılabilir. Sistem konfigürasyonuna bağlı olarak, kutu içerisinde altı ısıtma kablosu/soğuk uçlar ve bir güç kablosu bulunabilir. Kullanılmakta olan ısıtma kablosunun türüne bağlı olarak, M20 bağlantı kitlerinin ayrıca sipariş edilmesi gerekir. Kablo bağlantısı, DIN rayına monte edilen yaylı tip terminallerle sağlanır.

Kutu, kutunun tabanında bulunan kalıplı dört delik yardımıyla duvara veya boruya monte edilebilmektedir. Boruya montaj için standart destek ayaklarından birini kullanın.

**ÖRNEK KULLANIM**

Güç kaynağı kutusu, sonlandırma kutusu, ek kutusu (3 faz ve döngü), ayırma kutusu.

**GİRİŞLER**

6 x M20  
1 x M32

**KIT İÇERİĞİ**

1 x bağlantı kutusu, DIN rayı üzerindeki terminallerle  
4 x M20 sonlandırma fişi  
2 x M20 yağmur kapağı (geçici)  
1 x M32 sonlandırma fişi  
1 x terminal bağlantı köprüsü, çeşitli kablolama konfigürasyonlarına imkan tanır (terminal plakasını kaldırın)

**ONAYLAR**

PTB 00 ATEX 1002

 II 2G Ex edm ia [ia] IIC T6, T5 ve T4  
 II 2D Ex tD A21 IP66 T85°C, T100°C ve T135°C

IECEX PTB 08.0004

Ex e ia II, IIC T6, T5, T4  
Ex tD A21 IP66 T 85°C, T 100°C, T 135°C

Bu ürün aynı zamanda Kazakistan, Rusya ve diğer ülkelerde kullanılmak üzere gerekli tüm onaylara sahiptir. Daha fazla bilgi için bölgenizdeki Pentair Thermal Management temsilcinizle irtibat kurun.

**YAPI MALZEMELERİ**

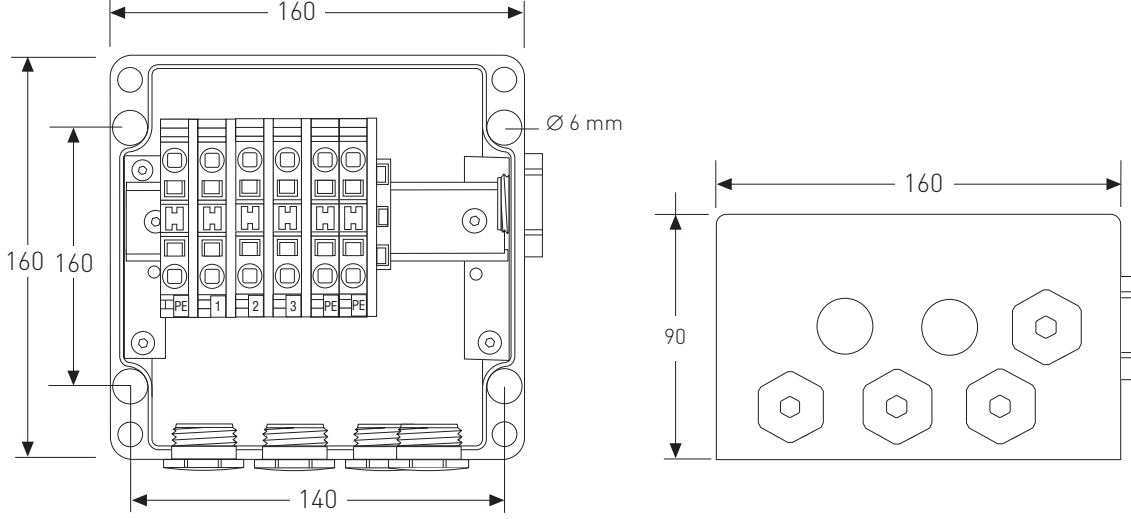
Kutu ve kapak	Elektrostatik yüke dayanıklı cam dolgulu işlenmiş polimer, siyah
Sızdırmazlık contası	Silikon kauçuk
Kapak sabitleme vidaları	Paslanmaz çelik (gömme)

**GİRİŞ KORUMASI**

IP66

**ORTAM SICAKLIĞI ARALIĞI**

-55°C ila +55°C

**BOYUTLAR (MM BİRİMİNDE)****TERMINALLER**

Miktar	6 adet
Tür	Yaylı tip
Etiketleme	1, 2, 3, 3 x PE
Maksimum iletken ebadı	10 mm <sup>2</sup> [yekpare ve halat]
Maksimum işletim voltajı	550 Vac
Maksimum işletim akımı	53 A

**AKSESUARLAR (AYRICA SIPARIŞ EDİLECEK)**

Destek ayağı	SB-100, SB-101
PI soğuk uçlar için rakor	GL-44-M20-KIT çapları 5-13 mm arasında değişen kablolar için riskli alanda kullanıma uygun rakor
MI soğuk uçlar için rakor	Pentair Thermal Management ile irtibat kurun veya DOC-606'ya bakın
Güç kablosu için rakor	GL-45-M32 çapları 12-21 mm arasında değişen kablolar için riskli alanda kullanıma uygun rakor
Gevşek terminaller (*)	Faz/nötr terminal: HWA-WAGO-PHASE Toprak terminali: HWA-WAGO-EARTH Son katman: HWA-WAGO-ENDPLATE Terminal bağlantı köprüsü: HWA-WAGO-JUMPER

**SIPARIŞ BİLGİLERİ**

Sipariş referansı	JB-EX-21
Parça Numarası (Ağırlık)	1244-000579 (1,2 kg)

(\*) en fazla toplam 10 terminal monte edilmelidir.



[WWW.PENTAIRTHERMAL.TR](http://WWW.PENTAIRTHERMAL.TR)

**TÜRKİYE**

Tel. +90 530 977 64 67  
Fax +32 16 21 36 04  
[ptm-sales-tr@pentair.com](mailto:ptm-sales-tr@pentair.com)

All Pentair trademarks and logos are owned by Pentair. All other brand or product names are trademarks or registered marks of their respective owners. Because we are continuously improving our products and services, Pentair reserves the right to change specifications without prior notice. Pentair is an equal opportunity employer.

© 2013 Pentair. All Rights Reserved.