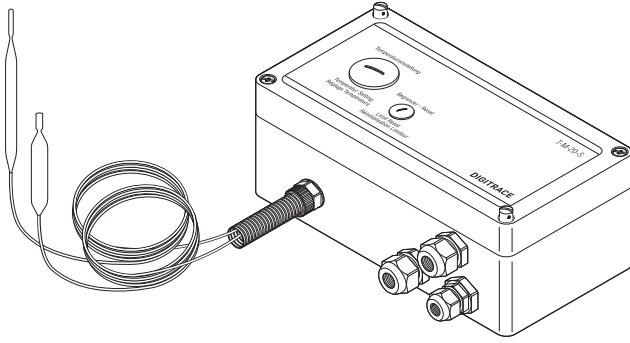


# DIGITRACE T-M-20-S/+X+Y

## SINIRLAYICILI YÜZEY ALGILAMA TERMOSTATI



Güvenli alanlarda sıcaklık kontrolü ve sıcaklık sınırlaması sağlayan yüzey algılama termostatı. Yüksek limitli emniyet, kontrol fonksiyonunun çalışmaması ya da güvensiz işlem sıcaklığının meydana gelmesi halinde, ısıtma sisteminin önceden ayarlanmış maksimum sıcaklığı aşmasını engeller.

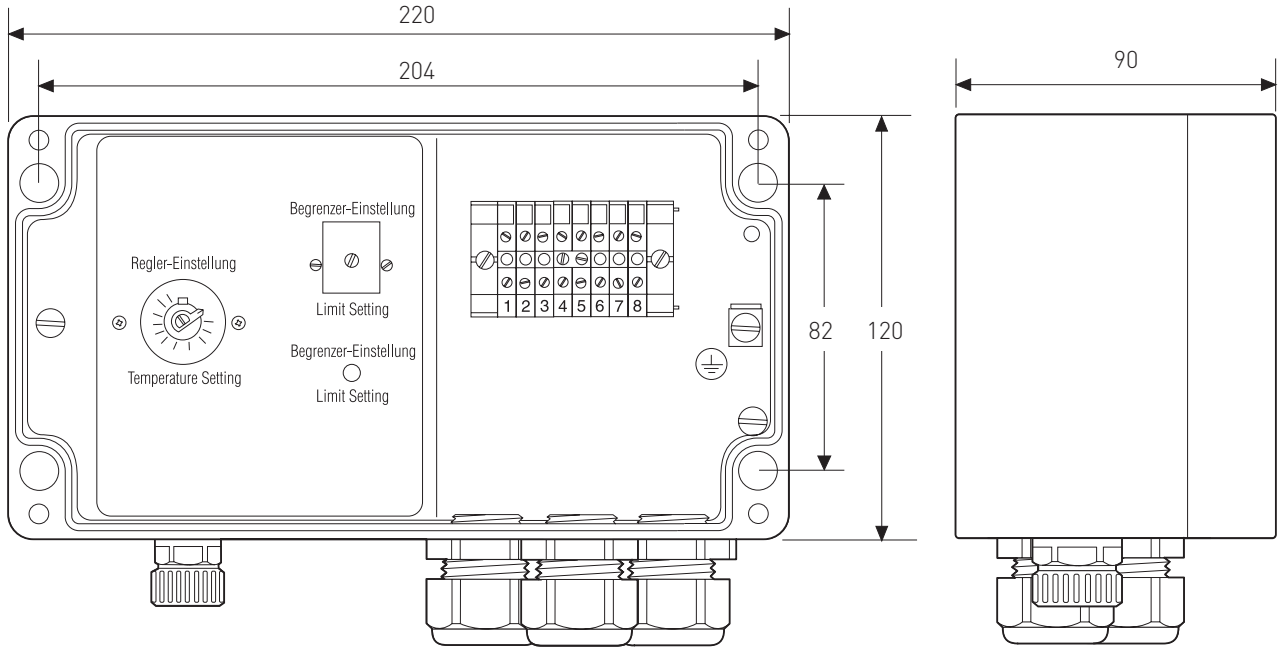
Sıcaklık ayar noktası ayarı ve sınırlayıcı sıfırlama, kapaktaki çıkarılabilir tapalar ile muhafazanın açılmasına gerek kalmadan tamamlanabilir.

2 metre uzunluğundaki sıvı dolgulu ampul ve kaliper, muhafazada esnek bir kablo kanalı ile korunmaktadır.

Isıtma kablosunun doğrudan bağlanması mümkündür.

Termostat 3 sıcaklık aralığında mevcuttur. 0-50°C; 0-200°C; 50-300°C.

<b>GENEL</b>		<b>T-M-20-S/0+50C</b>	<b>T-M-20-S/0+200C</b>	<b>T-M-20-S/+50+300C</b>
Kullanım alanı		Normal alan	Normal alan	Normal alan
<b>ÜRÜN TEKNİK ÖZELLİKLERİ</b>				
Maksimum anma voltajı (nom)		230 Vac	230 Vac	230 Vac
Sıcaklık ayarı	Kontrolör	0°C ila +50°C	0°C ila +200°C	+50°C ila +300°C
	Sınırlayıcı	+20°C ila +150°C	+130°C ila +200°C	+20°C ila +400°C
Anahtarlama türü		Tek kutuplu enversör (SPDT) 16 A'da 100000 döngü (kontrolör) 10 A'da 500 döngü (sınırlayıcı)		
Anahtarlama kapasitesi	Kontrolör	Maks. 16 A'da 230 Vac	Maks. 16 A'da 230 Vac	Maks. 16 A'da 230 Vac
	Sınırlayıcı	Maks. 10 A'da 230 Vac	Maks. 10 A'da 230 Vac	Maks. 10 A'da 230 Vac
Kesme kapasitesi	Kontrolör	3700 VA	3700 VA	3700 VA
	Sınırlayıcı	2300 VA	2300 VA	2300 VA
Gecikme/Fark		Sıcaklık aralığının %2.5'i	Sıcaklık aralığının %2.5'i	Sıcaklık aralığının %2.5'i
Doğruluk		Sıcaklık aralığının üstten üçüncü ayar noktasının $\pm 0,5$ 'i (22°C ortam sıcaklığında)		
Ayar		Dahili kadran, kapak üzerinden	Dahili kadran, kapak üzerinden	Dahili kadran, kapak üzerinden
Terminal ebatı		4 mm <sup>2</sup>	4 mm <sup>2</sup>	4 mm <sup>2</sup>
Ortam çalışma sıcaklığı aralığı		-20°C ila +80°C	-20°C ila +80°C	-20°C ila +80°C

**BOYUTLAR (MM BİRİMİNDE)****ÇIKIŞ PARAMETRELERİ**

	T-M-20-S/0+50C	T-M-20-S/0+200C	T-M-20-S/+50+300C
Kontrol rölesi	Enversör anahtar (SPDT)		
Sınırlayıcı rölesi	Harici alarm olanağına sahip enversör anahtar (SPDT)		

**MUHAFAZA**

	T-M-20-S/0+50C	T-M-20-S/0+200C	T-M-20-S/+50+300C
Koruma	IP65	IP65	IP65
Boyut	222 x 120 x 90 mm	222 x 120 x 90 mm	222 x 120 x 90 mm
Gövde ve kapak malzemeleri	Gri, polyester muhafaza	Gri, polyester muhafaza	Gri, polyester muhafaza
Kapak sabitleme	4 gömme vida, paslanmaz çelik		
Girişler	3 giriş: 1 x M25 Redüktör M25 (M)/M20 (F), M20 rakor (Ø 8-13 mm) 1 x M20 rakor (Ø 8-13 mm) 1 x M20 rakor (Ø 8-13 mm) dahil		

**SICAKLIK SENSÖRÜ**

Tür	Sıvı dolgulu kapiler, 2 m uzunluğunda
-----	---------------------------------------

**Boyutlar**

		T-M-20-S/0+50C	T-M-20-S/0+200C	T-M-20-S/+50+300C
Kontrolör	Ø	8 mm	8 mm	8 mm
	Uzunluk algılama elemanı	166 mm	78 mm	56 mm
Sınırlayıcı	Ø	6 mm	6 mm	6 mm
	Uzunluk algılama elemanı	80 mm	78 mm	176 mm
Malzeme		V4A Paslanmaz Çelik	V4A Paslanmaz Çelik	V4A Paslanmaz Çelik
Sıcaklık dayanımı	Kontrolör	-40°C ila +60°C	-20°C ila +230°C	-20°C ila +345°C
	Sınırlayıcı	-40°C ila +170°C	-20°C ila +230°C	-40°C ila +500°C
Minimum bükülme yarıçapı		Kapiler için 10 mm, sensör bükülemez		

**MONTAJ YÖNTEMİ**

Destek ayağı	SB-120 veya yüzeye monte
--------------	--------------------------

**SIPARIŞ BİLGİLERİ**

Sipariş referansları	PN numarası	Ağırlık
T-M-20-S/0+50C	260448-000	1,9 kg
T-M-20-S/0+200C	750502-000	1,9 kg
T-M-20-S/+50+300C	608706-000	1,9 kg

**REFERANS ANLAMI: T-M-20-S/+X+Y**

T= termostat

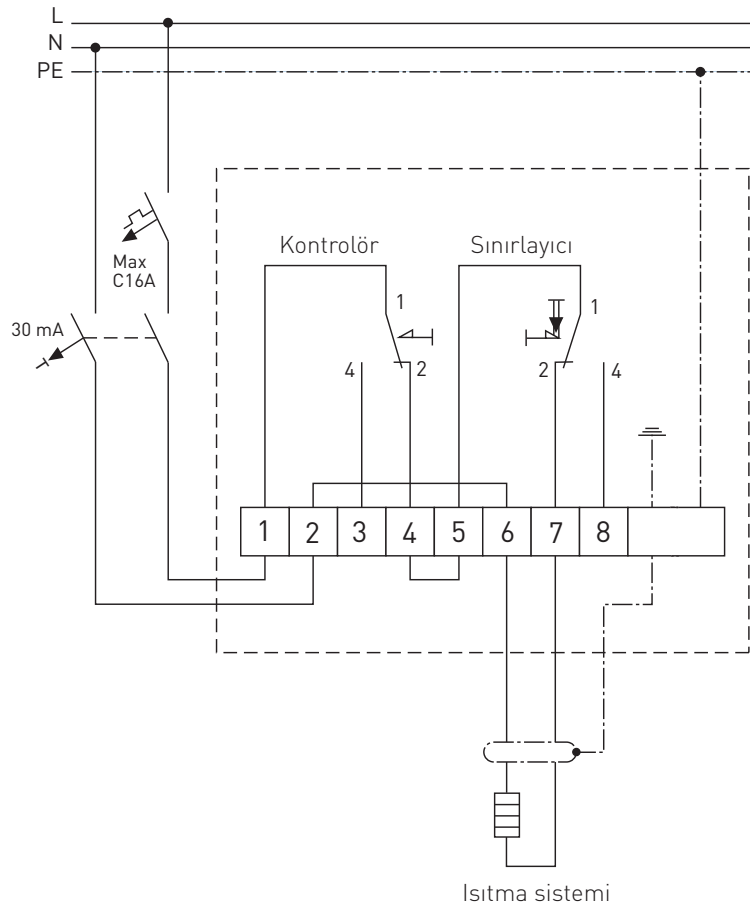
M= mekanik termostat

20= kontrol termostati + sınırlayıcı

S= yüzey algılama

x= min. kontrol aralığı sıcaklığı

y= maks. kontrol aralığı sıcaklığı

**BAĞLANTI BİLGİLERİ**



[WWW.PENTAIRTHERMAL.TR](http://WWW.PENTAIRTHERMAL.TR)

**TÜRKİYE**

Tel. +90 530 977 64 67  
Fax +32 16 21 36 04  
[ptm-sales-tr@pentair.com](mailto:ptm-sales-tr@pentair.com)

All Pentair trademarks and logos are owned by Pentair. All other brand or product names are trademarks or registered marks of their respective owners. Because we are continuously improving our products and services, Pentair reserves the right to change specifications without prior notice. Pentair is an equal opportunity employer.

© 2013 Pentair. All Rights Reserved.