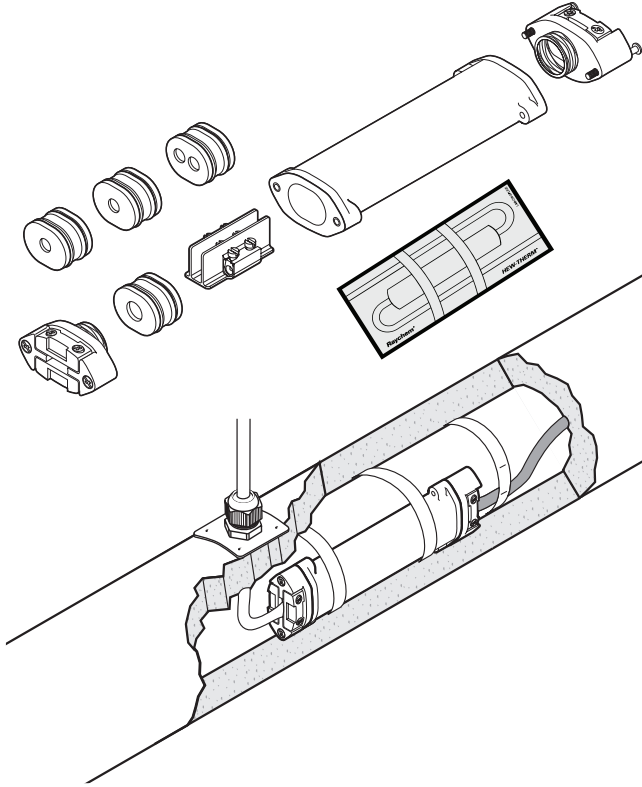


HEW-THERM CS-150-UNI-PI

SOĞUK UYGULAMALI, DÜŞÜK PROFİLLİ GÜÇ BAĞLANTISI 



CS-150-UNI-PI, tek iletkenli, Polimer İzoleli (PI) seri ısıtma kablolarının doğrudan bağlantısı için kullanılan, evrensel, düşük profilli bir ısıtma kablosu konektörüdür. Farklı konfigürasyonlarda kullanılabilir: soğuk ucun ısıtma kablosuna bağlantısı için (Varyant C), üç çekirdekli güç kablosunun bir ısıtma kablosu döngüsüne bağlantısı için yalıtım altı bağlantı sistemi olarak (Varyant L) ve iki ısıtma kablosunun birbirine eklenmesinde (Varyant S). Konektörün riskli alanlarda kullanıma uygunluğu onaylanmıştır ve sıcak iş izni gerekli değildir. Elektrik bağlantısı, vidalı terminaller aracılığı ile gerçekleştirilir, bu nedenle özel sıkıştırma aletlerine gerek duyulmaz. Bir bağlantı kiti olarak kullanılıyorsa, ilave bir rakorun ayrıca sipariş edilmesi gerekir.

UYGULAMA

Harici çapı 3,2 ve 6,4 mm arasında olan tek iletkenli polimer izoleli (PI) seri ısıtma kabloları için "soğuk" uygulanan bağlantı/ek.

Riskli alanlarda yalnızca ATEX onaylı ısıtma kablosu ile birlikte kullanın.

CS-150-UNI-PI, farklı konfigürasyonlarda kullanılabilir:

- ısıtma kablosunun soğuk uçlu kablo ile bağlantısı 1 x 2.5 mm² veya 1 x 4 mm² (Varyant C)
- ısıtma kablosunun soğuk uçlu kablo ile bağlantısı 3 x 2.5 mm² (Varyant L)
- iki ısıtma kablosunun eklenmesi (Varyant S)

KIT İÇERİĞİ

- 1 x ısıya ve darbeye dayanıklı gövde.
- 1 x vidalı terminal blok
- 4 x kauçuk tapa (uygulamaya göre kullanılacak)
- 2 x gerilim azaltma klemensi, vidalı
- 1 x tanıtım etiketi
- 1 x gres tüpü
- 1 x montaj talimatı

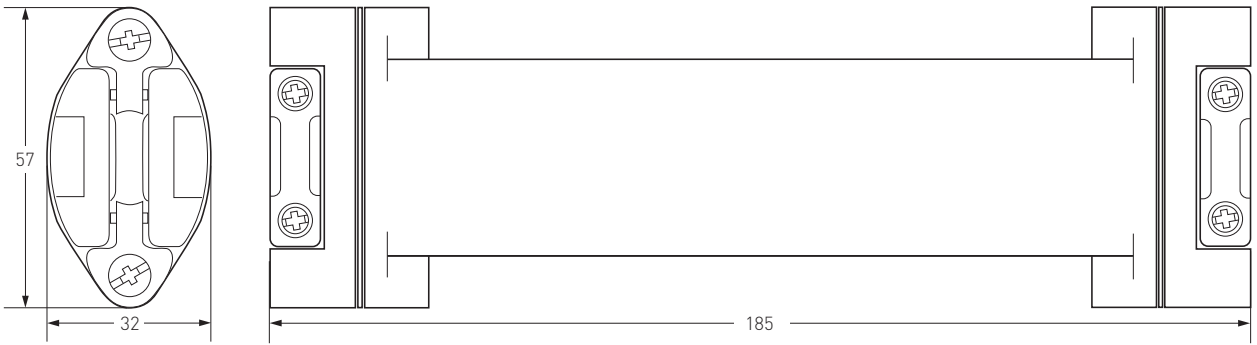
ONAYLAR

PTB 09 ATEX 1067U
 Ⓢ II 2G Ex e II
 Ⓢ II 2D Ex tD A21 IP66
 IECEx PTB 09.0042U
 Ex e II
 Ex tD A21 IP 66
 Ex e II / Ex tD A21 IP66

Bu ürün aynı zamanda Kazakistan, Rusya ve diğer ülkelerde kullanılmak üzere gerekli tüm onaylara sahiptir. Daha fazla bilgi için bölgenizdeki Pentair Thermal Management temsilcinizle irtibat kurun.

Polimer izoleli ısıtma kablolarının T-sınıflandırmasını muhafaza etmek üzere, ilgili EC-Tip inceleme sertifikasına (ayrıca montaj talimatlarına bakın) uygun olarak belli önlemler alınmalıdır.

Tip inceleme belgelendirmesi, ATEX onaylı polimer izoleli (PI) seri ısıtma kabloları kullanıldığında uygulanır.

BOYUTLAR (MM BİRİMİNDE)**ISITMA KABLOSU TÜRLERİ**

Isıtma kablosu özelliği XPI-NH, XPI ve XPI-S polimer izoleli (PI) seri rezistanslı kablo, diğer türleri için Pentair Thermal Management ile irtibat kurun

YAPI MALZEMELERİ

Yuva, bağlantı Cam elyaf takviyeli sıcaklığa dayanıklı işlenmiş plastik
 Destek halkası, tutturucu, vidalar Paslanmaz çelik ve yay
 Kablo contaları Silikon kauçuk

MAKSIMUM İŞLETİM SICAKLIĞI (*)

Güç açık: 180°C (besleme kablosunun sıcaklık direnci ile sınırlı olabilir)
 Güç kapalı: 210°C (besleme kablosunun türüne bağlı olarak varyant L kullanımı ile ör. güç kablosu bağlantısı, ısıtılan yüzeyden yeterince uzakta bükülmediği sürece silikon kablolar için 200°C).

MINIMUM MONTAJ SICAKLIĞI

-50°C

MAKS. İŞLETİM VOLTAJİ

Varyant C ve S = 750 Vac
 Varyant L = 420 Vac

İZİN VERİLEN MAKSIMUM VOLTAJ

İzin verilen maksimum kablo çıkışı, uygulamaya bağlı olarak sınırlıdır. Daha ayrıntılı bilgi için montaj talimatlarına başvurun.

İZİN VERİLEN MAKS. NOMİNAL AKIM (*)

Varyant S: 32 A
1 x 2.5 mm² besleme kablosu ile Varyant C: 25 A
1 x 4 mm² besleme kablosu ile Varyant C: 32 A
150°C'ye kadar 3 x 2.5 mm² besleme kablosu ile Varyant L: 25 A
151°C ila 180°C arasında 3 x 2.5 mm² besleme kablosu ile Varyant L: 20 A

BESLEME KABLOSU EBATLARI

-> Çok damarlı bakır iletkenler 3 x 2,5 mm², Ø 7,8 - 12,5 mm²
-> Tek iletkenli soğuk uç, maks. 1 x 4 mm², Ø 3,2 - 6,4 mm

BESLEME KABLOSU GEREKLİLİKLERİ

Güç kablosu kesitinin seçilmesi sırasında, izin verilen maksimum voltaj düşüşü göz önünde bulundurulmalıdır.
Besleme kablosu (ısıtılan yüzeyden yeterli mesafede), izin verilen maksimum sürekli kullanım sıcaklığı aşılmayacak şekilde döşenmediği sürece, CS-150-UNI-PI'nın maksimum çalışma sıcaklığı, besleme kablosunun izin verilen maksimum sürekli kullanım sıcaklığına kadar azaltılabilir. Uygun güç kablosu, silikon izoleli C-150-PC tip kablodur.

AKSESUARLAR

Kablo rakoru GL-36-M25 çapları 8-17 mm arasındaki güç kabloları için riskli alanlarda kullanıma uygun rakor
GL-44-M20-KIT PI kabloları için riskli alanlarda kullanıma uygun rakor.

SİPARİŞ BİLGİLERİ

Sipariş referansı CS-150-UNI-PI
Parça Numarası (Ağırlık) A45371-000 (0.4 kg)

(*) CS-150-UNI-PI'nın teknik tasarım bilgilerinin tamamı için montaj talimatlarına (INSTALL-064) başvurun



WWW.PENTAIRTHERMAL.TR

TÜRKİYE

Tel. +90 530 977 64 67
Fax +32 16 21 36 04
ptm-sales-tr@pentair.com

All Pentair trademarks and logos are owned by Pentair. All other brand or product names are trademarks or registered marks of their respective owners. Because we are continuously improving our products and services, Pentair reserves the right to change specifications without prior notice. Pentair is an equal opportunity employer.

© 2013 Pentair. All Rights Reserved.