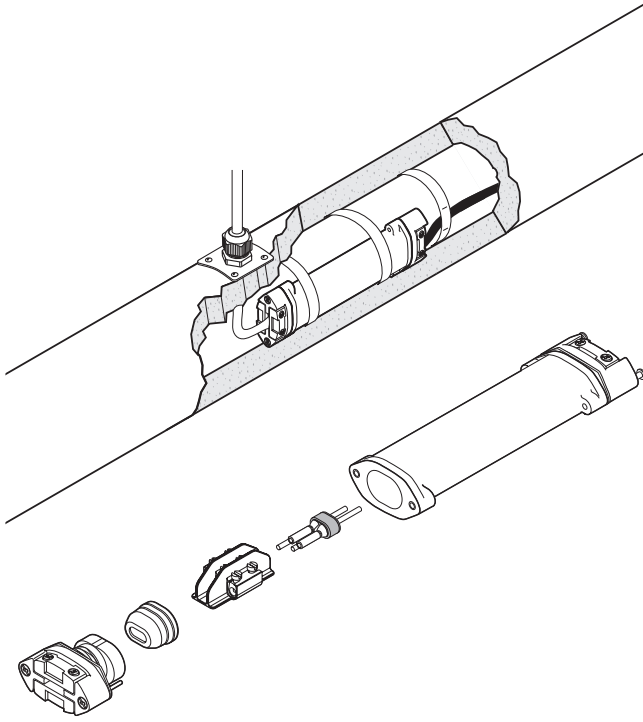


Raychem C-150-E

SOĞUK UYGULAMALI, DÜŞÜK PROFİLLİ GÜÇ BAĞLANTISI 



C-150-E, soğuk uygulanan, düşük profilli güç bağlantısıdır. Kit, Raychem endüstriyel ısıtma kabloları BTV, QTVR, XTV ve KTV'nin, esnek bir güç kablosuna, hat üzerinde bağlanması için kullanılır. Sıcaklıkları -50°C ila 215°C arasında değişen uygulamalarda kullanılabilir. Riskli alanlarda kullanıma uygundur.

C-150-PC gibi Raychem tarafından temin edilen bir güç kablosu ya da halat bakır iletkenleri ve dış yalıtım ceketini bulunan uygun başka bir standart endüstriyel güç kablosu tip $3 \times 1.5 \text{ mm}^2$ veya $3 \times 2.5 \text{ mm}^2$ kullanılabilir. Güç kablosu, vidalı terminaller aracılığı ile iletkenlere ve ısıtma kablosunun örgüsüne bağlanır.

C-150-E, aşağıdaki durumlarda konektör olarak kullanılır:

- bağlantı kutusuna bağlantının güç olduğu durumlarda, ör. alan kısıtlaması nedeniyle
- cihaz hatlarında veya yüklem kollarında
- "yalıtım altı" bileşenlerin monte edilmesi tercih edildiğinde
- JBS-100 için alternatif olarak, kısa mesafeli yüzey ısıtma hatlarında maliyet etkili çözüm olarak.

TANIMI

BTV, QTVR, XTV ve KTV ısıtma kablolarının bir güç kablosuna (dahil edilmemiştir) bağlanması için soğuk uygulanan, düşük profilli ek

KIT İÇERİĞİ

- 1 ek yuvası grubu, içeriği
 - 1 sızdırmaz gromet grubu, ısıtıcı için
 - 1 baskı plakası/gerilim azaltma grubu
- 1 çekirdek sızdırmazlığı, ısıtıcı için
- 1 tutturucu, vidalı terminal dahil
- 1 sızdırmaz gromet grubu, güç kablosu için
- 1 baskı plakası/gerilim azaltma grubu, güç kablosu için
- 1 tanıtım etiketi
- 1 montaj talimatı

ONAYLAR

Ex e II PTB 09 ATEX 1068 U

II 2G Ex e II

II 2D Ex tD A21 IP66

IECEX PTB 09.0043U

Ex e II

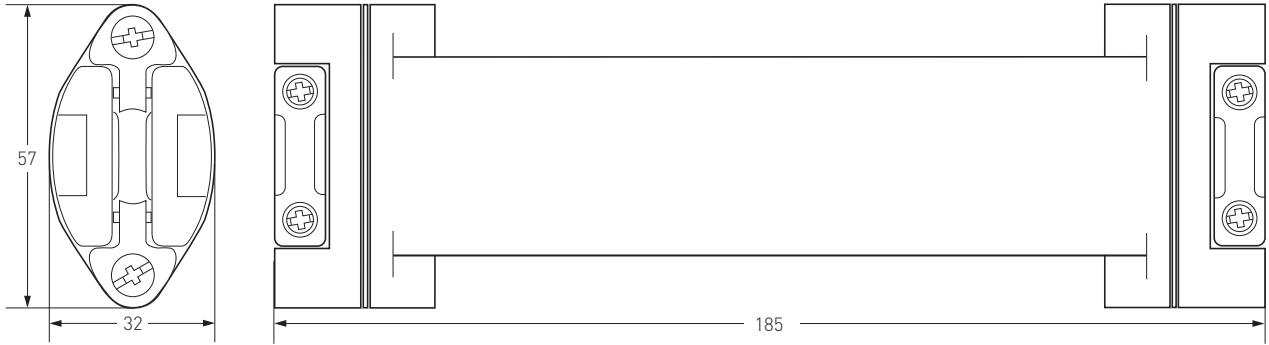
Ex tD A21 IP66

DNV onayı

DNV Sertifikaları No. E-11564 ve No. E-11565

Bu ürün aynı zamanda Kazakistan, Rusya ve diğer ülkelerde kullanılmak üzere gerekli tüm onaylara sahiptir.

Daha fazla bilgi için bölgenizdeki Pentair Thermal Management temsilcinizle irtibat kurun.

BOYUTLAR (MM BİRİMİNDE)**ÜRÜN TEKNİK ÖZELLİKLERİ**

Isıtma kablosu özelliği	BTV-CR, BTV-CT, QTVR-CT, XTV-CT, KTV-CT
Güç kablosu özelliği	Raychem'in yüksek sıcaklıklara uygun güç kablosu C-150-PC ile ya da diğer esnek kablolarla birlikte kullanmaya uygun, örneğin: H07RN-F, Silikon izoleli kablolar. Kablo üreticisi tarafından verilen minimum ve maksimum montaj ve işletim sıcaklıkları, tasarımcı ve tesisatçı tarafından göz önünde bulundurulmalıdır.
Güç kablosu ebadı	-> dış çap aralığı 7,8 mm - 12,5 mm -> 3 damarlı bakır iletkenler (3 x 2,5 mm ² veya 3 x 1,5 mm ²) -> uygulamaya bağlı sıcaklık aralığı
Güç kablosunun maksimum uzunluğu	Güç kablosundaki voltaj düşüşlerine ve Raychem güç kablosu C-150-PC'nin (3 x 2,5 mm ²) maksimum akımına bağlı olarak:
	CB 16 A 40 m
	CB 20 A 32 m
	CB 25 A 25 m
Giriş koruması	IP66
Minimum montaj sıcaklığı	-50°C
Maksimum boru sıcaklığı	ısıtma kablosu teknik özelliklerine başvurun
Maksimum işletim voltajı	277 Vac
Maksimum akım sınıfı	kullanılan güç kablosuna ve maksimum akıma bağlı olarak

YAPI MALZEMELERİ

Yuva, son katman, şim ve tutturucu	İşlenmiş polimerler, siyah
Sızdırmaz grometler	Silikon kauçuk
Vidalar, baskı yayı	Paslanmaz çelik

SİPARİŞ BİLGİLERİ

Parça tanımı	C-150-E
PN (Ağırlık)	073704-000 (0.4 kg/0.8 lb)
Paket boyu	1 paket

AKSESUARLAR

Güç kablosu	C-150-PC C-150-E bağlantısı için 3-çekirdekli esnek güç kablosu, 3 x 2,5 mm ² , silikon yalıtım, sıcaklık aralığı: -40°C ila +180°C, kısa süreli: 215°C
-------------	--



WWW.PENTAIRTHERMAL.TR

TÜRKİYE

Tel. +90 530 977 64 67
Fax +32 16 21 36 04
ptm-sales-tr@pentair.com

All Pentair trademarks and logos are owned by Pentair. All other brand or product names are trademarks or registered marks of their respective owners. Because we are continuously improving our products and services, Pentair reserves the right to change specifications without prior notice. Pentair is an equal opportunity employer.

© 2013 Pentair. All Rights Reserved.